



## JUMPER MPO - MPO

Monomodo



\*Imagen del producto solo representativa

### NÚMERO DE PARTE

OPJA2A2A12x09Ryyyzz

x= Género

yyy= Longitud

zz= Tipo de cubierta

### DESCRIPCIÓN

Optronics ofrece sus ensamblajes de Jumpers MPO, está diseñado para optimizar la organización del cableado y mejorar la distribución de señal dentro de los sistemas de distribución.

Cuentan con recubrimientos y protección de hilos de aramida permitiendo a la fibra una gran resistencia a cargas de fuerza o manejos de uso rudo lo cual aumenta su protección. La cubierta exterior da una excelente protección mecánica y flexibilidad.

El sistema de fijación es de tipo push pull con clic audible que asegura una conexión adecuada.



Para transmisiones de alta velocidad



Optimización de cableado



Para aplicaciones en data center



Sistemas de alta densidad



/optronicsmx

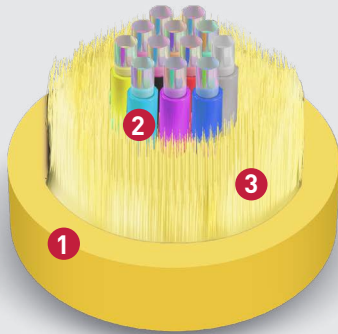


# JUMPER MPO - MPO

Monomodo



## APLICACIÓN



- 1 Cubierta LSZH / Plenum
- 2 Fibra óptica
- 3 Hilos de aramida



Nota: Ejemplo de las polaridades



# JUMPER MPO - MPO

Monomodo



ESPECIFICACIONES DE FIBRA ÓPTICA	
Tipo de fibra	Monomodo G.657.A1
Geometría	
Diámetro del núcleo	9 $\mu\text{m}$
Diámetro de revestimiento	125.0 $\pm$ 0.7 $\mu\text{m}$
Concentricidad revestimiento-núcleo	$\leq$ 0.6 $\mu\text{m}$
No circularidad del revestimiento	$\leq$ 1%
Diámetro del recubrimiento	245 $\pm$ 7 $\mu\text{m}$
Concentricidad revestimiento-recubrimiento	< 12 $\mu\text{m}$
Máxima atenuación	
Longitud de onda (nm)	Valores máximos (dB/km)
1310	$\leq$ 0.35
1383 $\pm$ 3	$\leq$ 0.35
1550	$\leq$ 0.21
1625	$\leq$ 0.23
Estándares de cumplimiento	
ITU-T G.657.A1	IEC 60793-2-50 Tipo B6_a1

ESPECIFICACIONES DE ENSAMBLE	
Conector lado A y B	
Tipo de conector	MPO / APC
Número de fibras	12
Género	Hembra - Hembra Macho - Macho Macho - Hembra
Diámetro del cable	3 mm
Color de cable	Amarillo
Material de cubierta exterior	LSZH, Plenum
Tipo de polaridad	Tipo A y tipo B
Color del conector	Verde
Tamaño de bota	40 $\pm$ 0.5 mm
Color de bota	Negro
Medición	
Inserción (IL)	$\leq$ 0.50 dB
Retorno (RL)	$\geq$ 50.0 dB
Estándares	
GR-1435	IEC 61754-7

CÓDIGO DE COLORES DE LA FIBRA DE ACUERDO A TIA 598						
Cada fibra es identificada a lo largo de longitud del cable de acuerdo a la siguiente secuencia de colores						
Código de color fibras	1	2	3	4	5	6
	Azul	Naranja	Verde	Café	Gris	Blanco
	7	8	9	10	11	12
	Rojo	Negro	Amarillo	Violeta	Rosa	Aqua



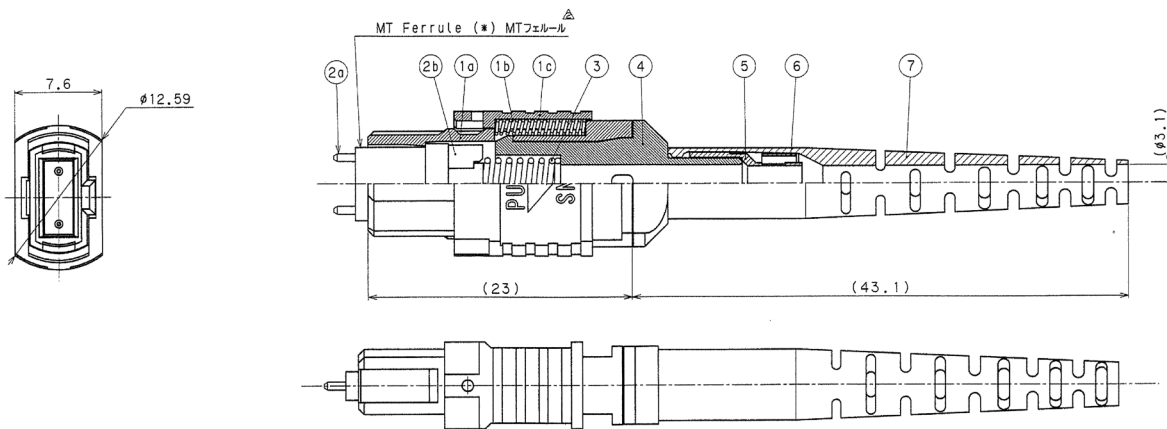
# JUMPER MPO - MPO

Monomodo



## DIBUJO TÉCNICO

El Jumper MPO de Optronics® está diseñado para optimizar la organización del cableado de alta densidad y mejorar la distribución de señal dentro de los sistemas de distribución.



## LITOGRAFÍA

Jumper MPO - MPO



\*Imagen del producto solo representativa

-----OPTRONICS RoHS LSZH Cable 3.0mm MICRO DISTRIBUTION 12 Fibers 9/125 G.657.A1 OPCFOCIR09ZH12Y0 DD-MM-YY P P P P P P SM Optical Fiber xxxxxxFT

### Desglose:

- Fecha de fabricación: XX - XX - XXXX
- Número de lote: YYYYYYYYYY
- Longitud (ft): ZZZZZ



## JUMPER MPO - MPO

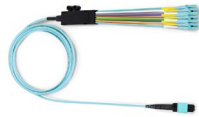
Monomodo



### PRODUCTOS RELACIONADOS



Jumpers MPO/MTP  
OPJA1A1A12H55R001ZH



Jumper MPO-LC  
OPJA3HAEA0855R001PL



Distribuidor 1 UR HD  
OPDIRA1UVHD



OTDR  
OPEMFH051



Jumper MTP PRO -  
MTP PRO  
OPJA5A5A12N55R001PL



Limpiador de férulas para  
conectores MPO / MTP  
OPHECMPO



Herramienta de campo para  
intercambio de polaridad y  
género MTP PRO  
C18814



Cassete Slim MPO/M - LC/PC  
Multimodo OM4 12 puertos  
Polaridad B2  
OPMPOCA57MLCP12SCB2



# JUMPER MPO - MPO

Monomodo



**GENERE SU NÚMERO DE PARTE**

